

巻線固定抵抗器（大電力形不燃箱型）

Yokohama Electronic Devices

RF W series Wirewound Fixed Resistors _ Flameproof, Bath-tub type



特徴 / Features

不燃性構造
不燃材料で構成されているため、安全性に優れています
優れたサージ特性
サージ特性に優れた構造で、電源回路に適しています。
高品質・高信頼性
厳選された材料と自動機により生産され均一な品質と高い信頼性を有しています。

Non-Flammable Construction
Non-Flammable materials offers Excellent Safety

Excellent Surge Endurance
Surge Endurance structure suitable for Power supply

High Quality , High Reliabilities
Carefully selected materials and automatic-machine provide stable quality and high reliabilities

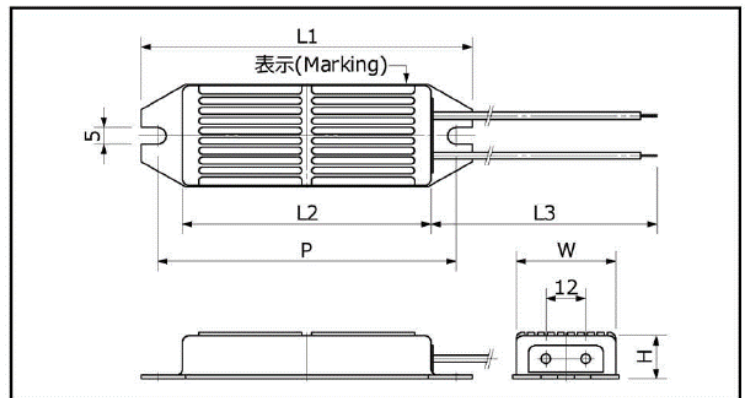
品番構成 / Ordering Code

R	F	1	0	0	W	J	1	0	1		
品目記号 Product code	定格電力 Power Rating	形状・仕様 Style		抵抗値許容差 Tolerance	抵抗値 Resistance Value	加工・条件指定 Suffix for Special Features					
巻線固定抵抗器 (不燃性箱形) Wirewound Resistor, Flameproof Bat-tub Type	記号 Code 60 100 150 200	定格電力 Rated Power 60W 100W 150W 200W	記号 Code W	内容 Contents アルミケース 収納形 Aluminum case receipt type	記号 Code J K	許容差 Tolerance ± 5% ± 10%	4.7Ω = 4 R 7 0.47Ω = R 4 7				
リード線加工や、特殊な条件指定を行う場合は、ローマ字1文字でその区分を行います。 When performing lead processing and special condition specification, the classification is denoted in the Roman alphabet using one character.											

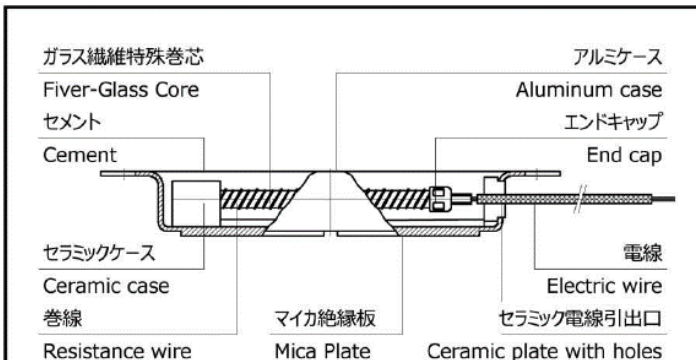
定格 / Ratings

形式 Type	定格電力 Power Rating(w)	抵抗値範囲 Resistance Range(Ω)		耐電圧 Dielectric Withstanding Voltage(VAC)
		min.	max.	
RF60W	60	1.8	600	2000
RF100W	100	8.2	910	2000
RF150W	150	11.0	1.2k	2000
RF200W	200	15.0	1.6k	2000

形状寸法 / Dimensions in mm



構造 / Construction



形式 Type	L1	L2 ± 1.0	L3 ± 1.0	P ± 1.0	W ± 1.0	H ± 1.0
RF60W	100 ± 1.0	75	120	90	30	14
RF100W	152 ± 1.5	120	200	140	44	14
RF150W	182 ± 1.5	150	200	170	44	14
RF200W	230 ± 1.5	200	200	220	44	14

RF W series Wirewound Fixed Resistors _ Flameproof, Bath-tub type

■ 包装方法・形態につきましては、別途お問い合わせください。

⚠安全上の注意

以下の内容は、製品個別の注意事項ですが、本カタログに固定抵抗器の共通注意事項を示しておりますので、その内容も十分ご確認の上ご検討ください。

1. 当製品は発熱部品ですので、貴社製品にて実装された状態で他の部品への熱による影響を十分確認してください。また、回路ショート等の異常時や定格を超える電圧・電流が加わると、当製品が断線せずに高温になる場合や、発煙・赤熱が生じてセラミックケースが破壊し、抵抗素子が赤熱状態で露出し、危険状態になる場合がありますので、貴社製品での安全性の確保をお願いします。
2. 高周波回路等でのご使用においては、当製品のインダクタンスによる影響を十分確認してください。
3. パルス等の過渡的な過負荷（短時間で大きな負荷）が加わる場合は、貴社製品にて実装された状態でワースト条件を想定し、必ず評価・確認を実施してください。

■ Packaging Methods

Please contact the factory for packaging methods

⚠Safety Precautions

The following are precautions for individual products. Please also refer to the common precautions for Fixed Resistors shown on this catalog.

1. Since Wirewound Resistors (hereafter called the resistors) generate heat during use, mount them on your product and carefully check the effect of heat on other components. Provide for adequate safety when designing your product. Otherwise, when a short circuit or other abnormality occurs, or when a voltage or current exceeding the rating is applied, the resistors may overheat without breaking, or may generate smoke or red-heat, breaking the ceramic case and thus exposing the red-heating resistor element.
2. Carefully check the inductance effect of the resistors when using them in a high-frequency circuit.
3. If a transient load (heavy load in a short time) like a pulse is expected to be applied, check and evaluate the operations of the resistors when installed in your products under the most adverse conditions before use.